

Вытяжная или
переточная
решетка круглого
сечения

E50



Описание

Круглая решетка E50 может использоваться для перетока или вытяжки воздуха, подходит для любых типов помещений. Решетка состоит из тонких алюминиевых ребер для низкого перепада давления и низкого уровня шума. Поставляется в стандартной комплектации без отверстий для винтов в раме.

Размеры

Ø100 - 630 мм

Расходы воздуха

80 - 3240 м³/ч (22-900 л/с) (перепад давления: ~ 7 Па), дополнительная информация представлена на диаграмме ниже.

Монтаж

E50 может монтироваться непосредственно в воздуховод круглого сечения. При необходимости решетку можно заказать и в винтовом исполнении.

Материал и отделка

Рама и ребра изготовлены из алюминия. Решетка окрашена порошковой эмалью в стандартный белый цвет RAL9003. Поставляется с резиновым уплотнением на патрубке.

Отличительные особенности

- Вытяжка или переток воздуха
- Большая площадь живого сечения
- Низкий перепад давления
- Легкость монтажа

Т.1. Быстрый выбор

Тип	л/с при 5 dB(A)	л/с при 30 dB(A)
100	28	36
125	40	46
160	68	78
200	100	120
250	160	180
315	250	295
400	360	410
500	500	580
630	660	780

Уровень шума

Уровень шума применим при эквивалентной площади звукопоглощения 10 м².

Уровень звуковой мощности: L_w dB

Уровень шума: L_A [dB(A)] (см. Диаграмму 1)

Поправочный коэф.: K_0 [dB]

Поправочный коэф. в таблице ниже. $L_w = L_{WA} + K_0$

Т.2. Поправочный коэф., K_0 dB

Тип	Средняя частота (Hz)							
	63	125	250	500	1000	2000	4000	8000
100	+10	-1	-6	+2	-2	-3	-9	-30
125	+8	-2	-5	+1	-1	-2	-10	-29
160	+4	-3	-4	0	-1	-2	-10	-29
200	+2	-3	-2	0	0	-2	-13	-26
250	+8	-4	-2	-2	0	-1	-14	-28
315	-1	-3	0	-1	0	-3	-12	-30
400	-1	0	+3	0	0	-4	-16	-33
500	+3	0	+3	+2	0	-6	-24	-33
630	+16	+7	+5	+3	-2	-8	-18	-31

Погрешность ± 3 dB

Т.3. Шумопоглощение, ΔL_D dB

Тип	Средняя частота (Hz)							
	63	125	250	500	1000	2000	4000	8000
100	24	19	13	9	6	4	4	4
125	23	18	12	8	5	3	4	4
160	22	16	11	7	4	3	3	3
200	19	13	8	5	3	2	3	2
250	16	11	7	4	2	2	2	2
315	15	10	6	3	2	1	2	2
400	13	8	4	2	1	1	1	1
500	11	7	3	2	1	1	1	1
630	10	6	3	2	2	1	2	2

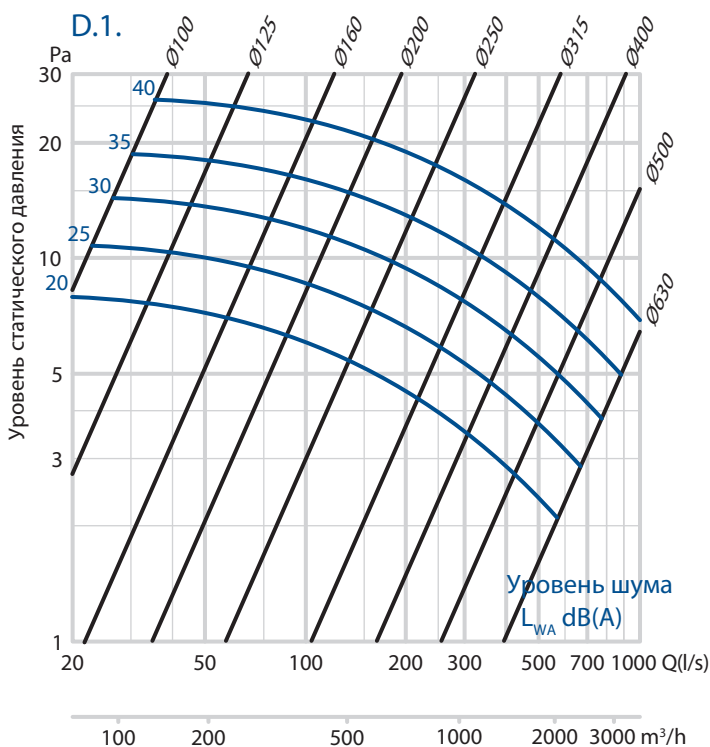
Погрешность ± 3 dB

Т.4. Уровень звукового давления, L_{PA}

Объем помещения (м ³)	Тип помещения	Погрешность (dB)
25	без шумопоглощения	+2
25	с шумопоглощением	-2
150	без шумопоглощения	-3
150	обычный	-5
150	с шумопоглощением	-7

Уровень звукового давления L_{PA} дБ(A) относится к эквивалентной поверхности площадью 10 м², что соответствует затуханию на 4 дБ в помещении площадью 25 м³ при нормальном затухании.

Диаграмма

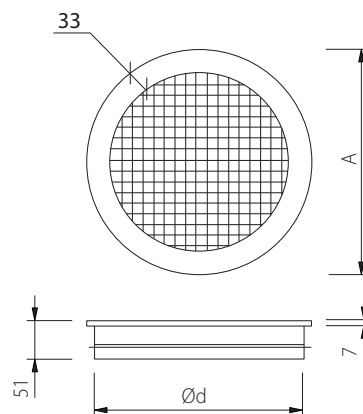


Размеры

T.5.

Тип	Ød	A
100	98	150
125	123	175
160	158	210
200	198	250
250	248	300
315	313	365
400	398	450
500	498	550
630	628	680

Размеры указаны в мм



Спецификация

Код для заказа:	E50	XXX
Название изделия:	E50	
Оазмер (мм):		100 125 160 250 315 400 500 630
Пример: E50 160		