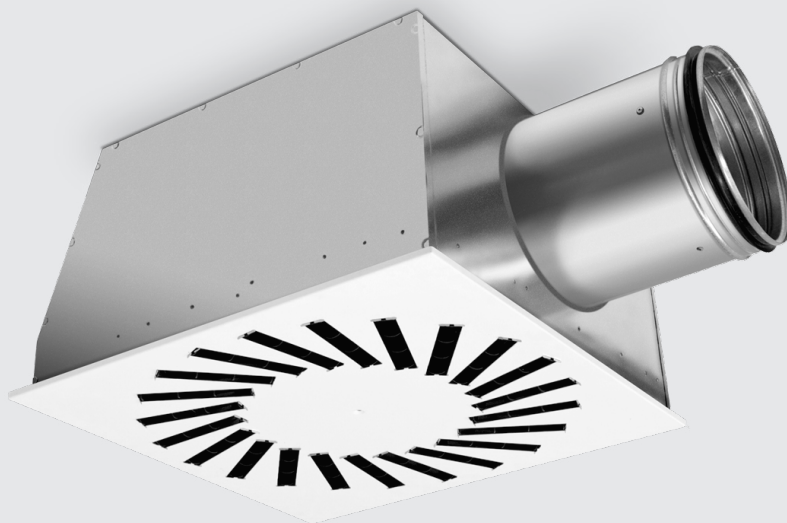


Приточный вихревой
диффузор с
регулируемыми
дефлекторами

PRNX



Расширительная камера TLS подходит для воздухораспределительной панели PRNX.

Описание

PRNX - это приточный вихревой диффузор со встроенными черными пластиковыми дефлекторами воздуха, которые можно настраивать вручную, индивидуально в зависимости от конкретных требований. Поворачивая дефлекторы (от 0 до 180 °), направление воздуха можно регулировать с горизонтального на вертикальное, без изменения перепада давления на диффузоре, обеспечивая неизменный баланс в системе. Для вытяжки можно заказать диффузор PRNX без дефлекторов.

Рекомендуемая макс. Δt: -10 ° C.

Для типоразмеров PRNX с размером панели меньше, чем 595x595 мм, рекомендуется использовать специальную монтажную панель (тип SI) с внешними размерами, такими же, как у стандартной потолочной плиты. Таким образом, диффузор легко встраивается в стандартный подвесной потолок размером 600x600 мм.

Область применения

Диффузор подходит для вентиляции офисов, комнат отдыха, школ, универмагов, больниц и т. д.

Размеры

PRNX внешние размеры: 400, 500, 595 мм

SI (монтаж.панель) размеры подключения: 400, 500 мм,
(внешние размеры 595 или 620 мм)

Размеры расширительной камеры TLS на стр.6

Расходы воздуха

70 - 800 м³ /ч, см. диаграммы ниже для дополнительной информации

Отличительные особенности

- Регулирующие дефлекторы
- Гибкое распределение воздуха, воздух можно регулировать в диапазоне 180 °
- Эстетичный дизайн
- Функционирование без сквозняков, с низким уровнем шума
- Отличная эффективность вентиляции
- Легкосъемная панель

Материал

Лицевая панель изготовлена из стального листа, окрашенного порошковой эмалью белого цвета RAL 9003, с регулируемыми дефлекторами из черного пластика.

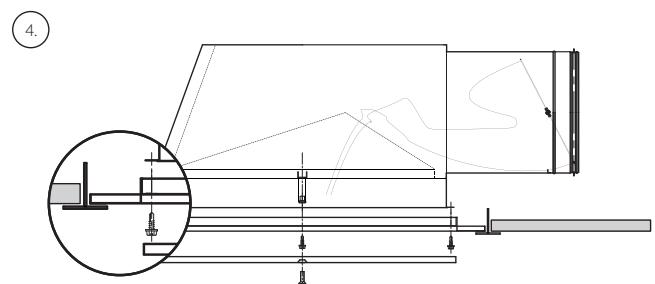
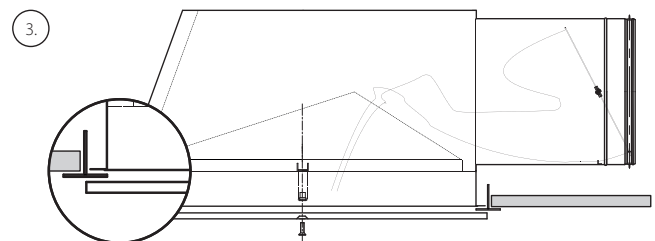
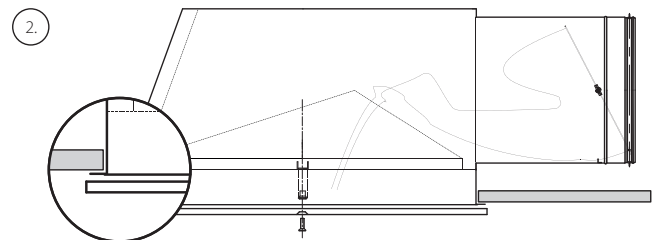
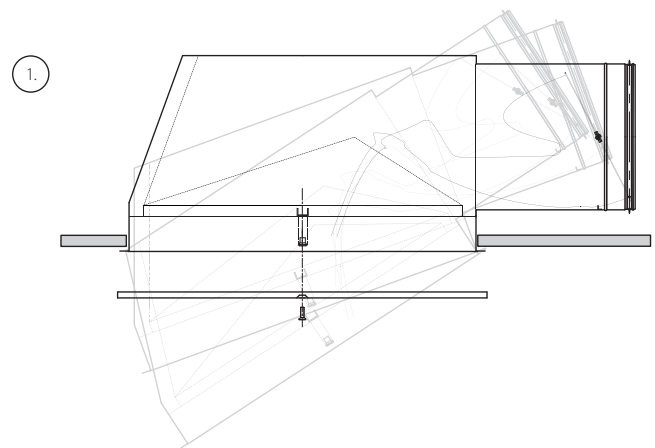
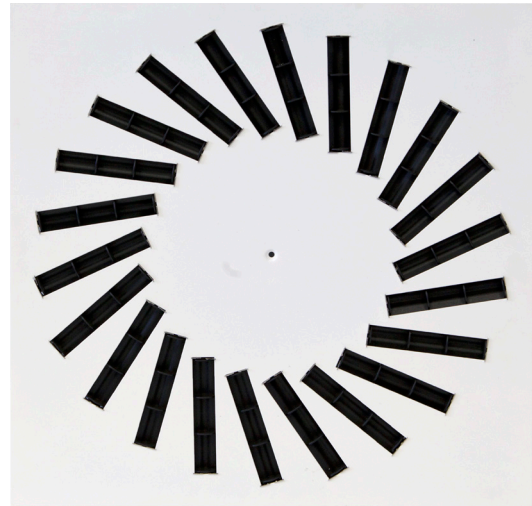
Дополнительные принадлежности

TLS - расширительная камера для монтажа и регулирования потолочных диффузоров с прямоугольным соединением передней панели, например PRNX. Камера TLS оснащена изоляцией, дефлекторной пластиной и регулирующим клапаном. TLS изготовлен из оцинкованной листовой стали, имеет звукоизоляцию и герметичное резиновое уплотнение на соединении.

Монтаж

Передняя панель PRNX крепится к расширительной камере TLS с помощью простого винта, расположенного в центре диффузора. После подвешивания камеры TLS к потолку диффузор PRNX должен быть надежно закреплен центральным (окрашенным в цвет) винтом к опорному кронштейну внутри.

Расширительная камера TLS. Конструкция TLS разработана таким образом, чтобы корпус можно было легко откинуть к потолку. (Рис.1.)



Монтаж в случае монолитного потолка. (Рис. 2.)

Монтаж в корпус кассетных потолков. (Рис. 3.)

Монтаж на корпус кассетных подвесных потолков, с монтажной панелью SI. (Рис.4.)

Шумовые характеристики

T.1. Поправочный коэффициент K_0 dB

PRNX	TLS	Средняя частота (Hz)							
		63	125	250	500	1000	2000	4000	8000
400	125-400	+2	-0	+6	+1	-1	-7	-21	-33
400	160-400	+7	+4	+8	+2	-2	-11	-22	-35
500	200-500	+6	+6	+7	+2	-2	-10	-23	-35
595	200-595	+6	+6	+6	+1	-1	-8	-19	-32
595	250-595	+7	+7	+6	+2	-1	-7	-20	-37
595	315-595	+10	+8	+6	+2	-1	-7	-20	-35

Погрешность ± 3 dB

T.2. Шумопоглощение dB

PRNX	TLS	Средняя частота (Hz)							
		63	125	250	500	1000	2000	4000	8000
400	125-400	+20	+9	+6	+9	+11	+8	+12	+13
400	160-400	+20	+7	+6	+10	+13	+11	+12	+14
500	200-500	+19	+6	+5	+9	+11	+10	+12	+14
595	200-595	+19	+4	+5	+9	+10	+10	+11	+13
595	250-595	+16	+5	+6	+10	+10	+9	+11	+13
595	315-595	+17	+6	+7	+10	+11	+11	+13	+15

Погрешность ± 3 dB

Уровень шума применим при эквивалентной площади звукопоглощения 10 m^2 .

Уровень звуковой мощности: L_w [dB]

Уровень шума: L_A [dB(A)] (см. диаграммы 1-6)

Поправочный коэффициент: K_0 [dB] из таблицы 1

$$L_w = L_{PA} + K_0$$

T.3. Уровень звукового давления L_{PA}

Объем помещения	Тип комнаты	Погрешность
25 m^3	без шумопоглощения	+2 dB
25 m^3	с шумопоглощением	-2 dB
150 m^3	без шумопоглощения	-3 dB
150 m^3	обычный	-5 dB
150 m^3	с шумопоглощением	-7 dB

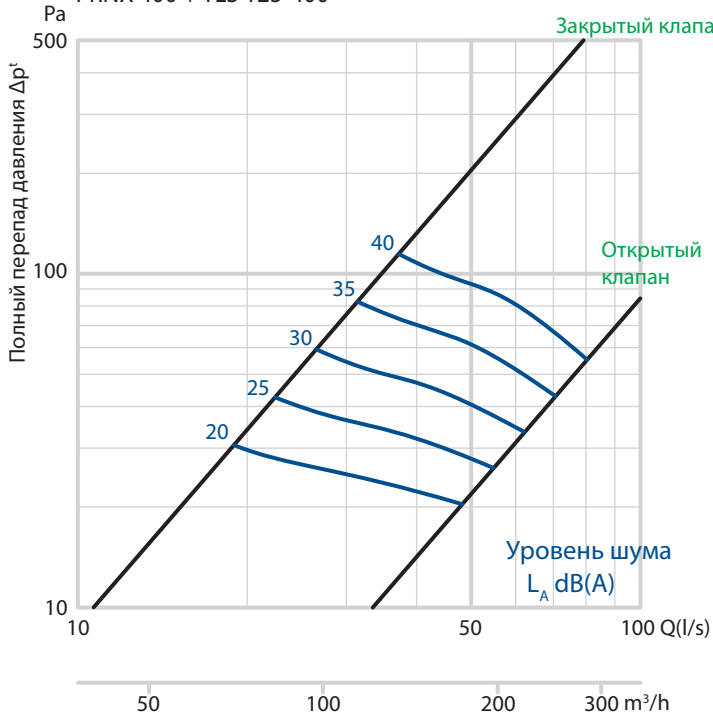
Уровень звукового давления L_{PA} dB(A) относится к эквивалентной поверхности 10 m^2 , что соответствует затуханию на 4 dB в помещении площадью 25 m^3 с нормальным затуханием.

Таблица 3: Несколько примеров коррекции звука в помещениях разного типа.

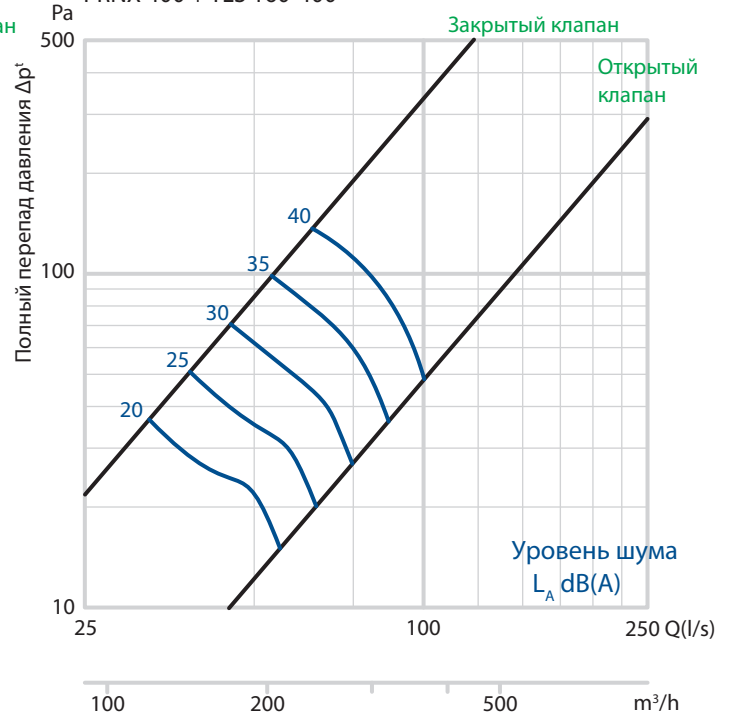
Диаграммы

Данные диффузоров PRNX действительны только со встроенной расширительной камерой TLS.

D.1. PRNX 400 + TLS 125-400



D.2. PRNX 400 + TLS 160-400

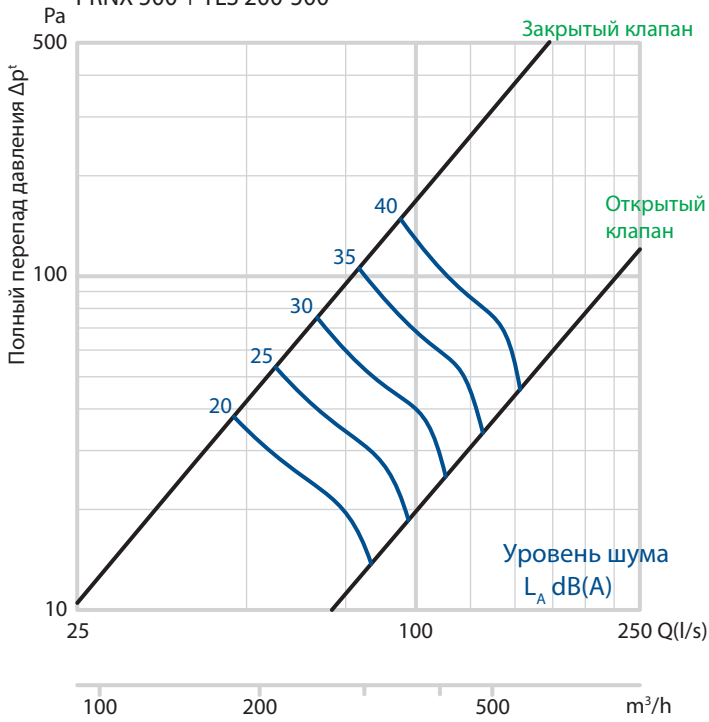


Диаграммы

Данные диффузоров PRNX действительны только со встроенной расширительной камерой TLS.

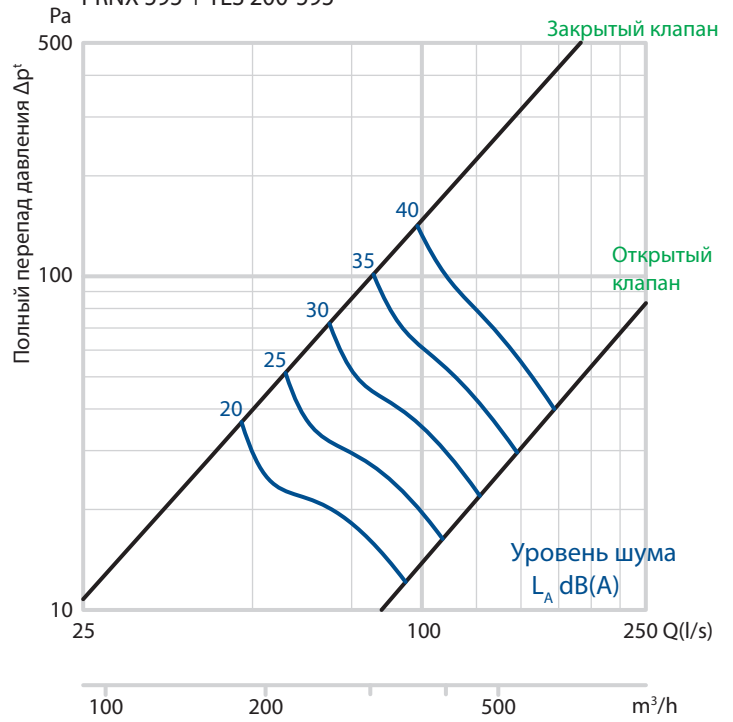
D.3.

PRNX 500 + TLS 200-500



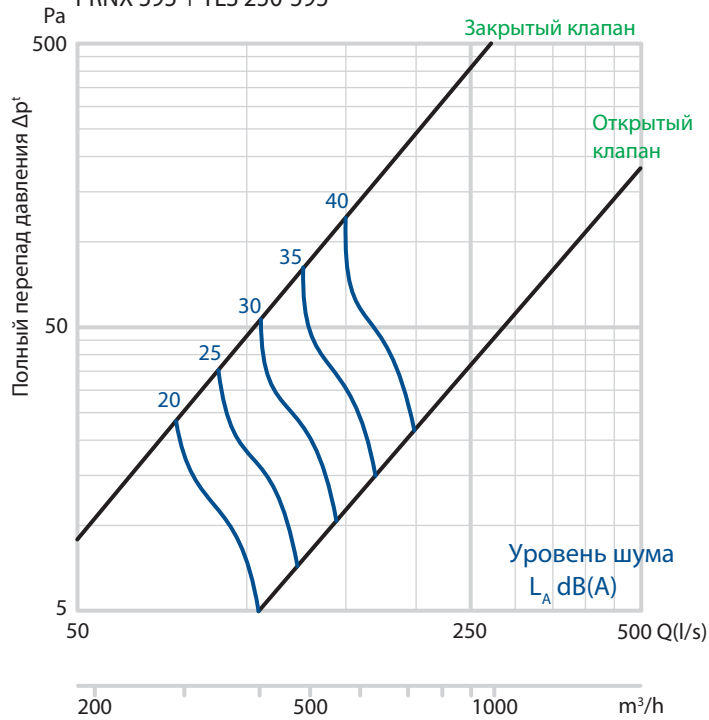
D.4.

PRNX 595 + TLS 200-595



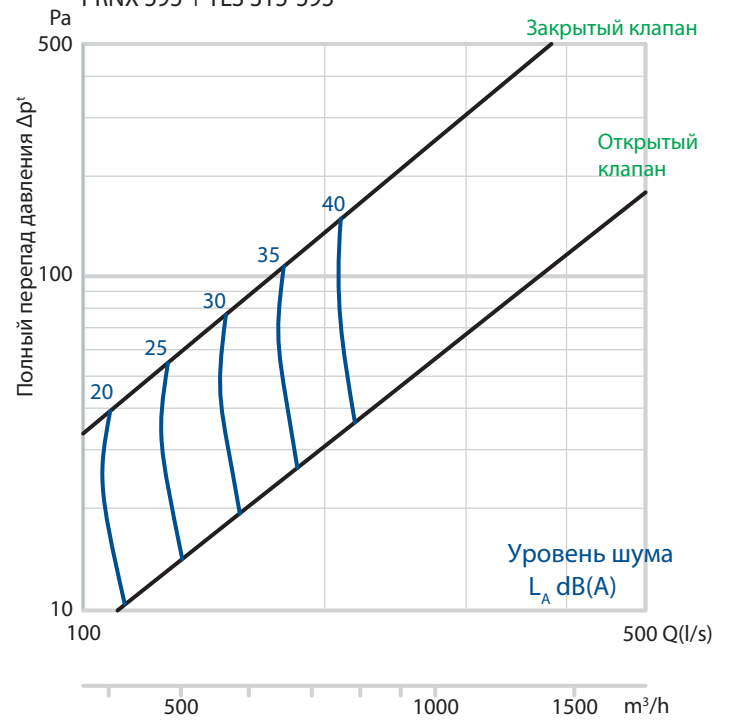
D.5.

PRNX 595 + TLS 250-595



D.6.

PRNX 595 + TLS 315-595

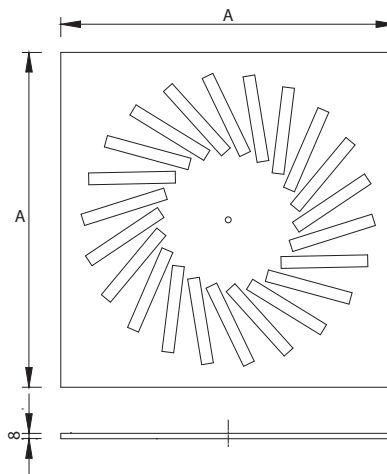


Размеры

T.4. PRNX приточный вихревой диффузор с регулируемыми дефлекторами

Тип	AxA	Вес/кг
400	400x400	1,1
500	500x500	1,7
595	595x595	2,3

Размеры указаны в мм

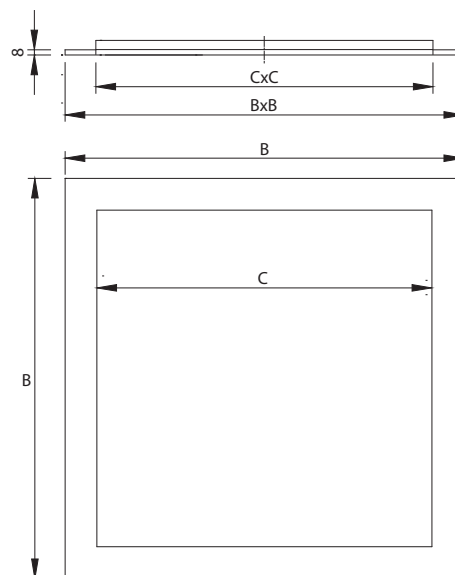


T.5.

SI монтажная панель

Тип	BxB	CxC	Вес/кг
400	595x595	403x403	1,9
500	595x595	503x503	1,4

Размеры указаны в мм



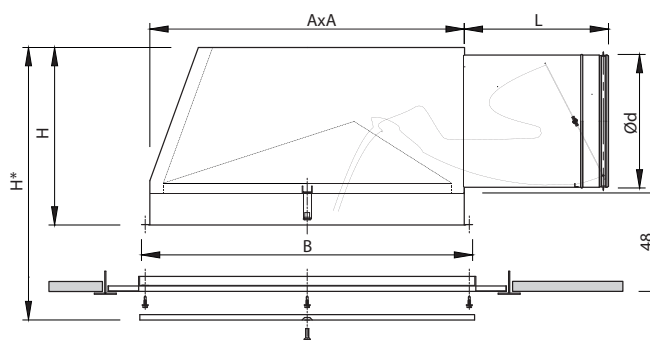
T.6.

TLS расширительная камера

Type	AxA	B	H	H*	L	Ød	Weight/kg
125-400	370	395	190	198	155	125	3,1
160-400	370	395	225	233	185	160	3,6
200-500	470	495	265	273	135	200	5,4
200-595	570	590	265	273	135	200	6,8
250-595	570	590	315	323	155	250	7,7
315-595	570	590	380	388	185	315	8,8

Размеры указаны в мм

* высота установки



Спецификация

PRNX приточный вихревой диффузор с регулируемыми дефлекторами

Код для заказа:	PRNX	-XXX	-SI	-TLS
Название изделия:	PRNX			
Размер:		400		
		500		
		595		
SI монтажная панель (заказывается отдельно)*				
TLS расширительная камера (заказывается отдельно)*				
Пример: PRNX 500				

SI монтажная панель

Код для заказа:	SI	-XXX
Название изделия:	SI	
SI монтажная панель		400
		500
Пример: SI 500		

TLS расширительная камера

Код для заказа:	TLS	XXX-XXX
Название изделия:	TLS	
Размеры подключения:		125-400
		160-400
		200-500
		200-595
		250-595
		315-595
Пример: TLS 200-500		