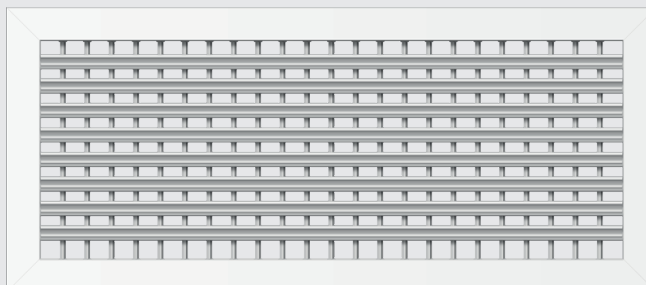


Вентиляционная  
решетка с  
регулируемыми  
горизонтальными и  
вертикальными  
ламелями

DH



### Описание

Решетка DH подходит как для притока, так и для вытяжки воздуха, с возможностью индивидуального регулирования с помощью горизонтальных и вертикальных ламелей. Крепление может быть выполнено с помощью зажимов (клипс) или скрытых винтов. Для монтажа в потолок рекомендуется скрытое винтовое крепление.

Решетка DH подходит для большинства помещений.

### Стандартные размеры

Представлены в таблице 4

### Расходы воздуха

80 - 2850 м<sup>3</sup>/ч (20-800 л/с), более детальная информация представлена на диаграммах ниже.

### Материал и отделка

Решетка DH изготовлена из алюминия, окрашена с порошковой эмалью белого цвета RAL 9003.

### Отличительные особенности

- Индивидуальное регулирование при помощи вертикальных или горизонтальных ламелей
- Подходит для настенной и потолочной установки
- Крепление с помощью клипс или скрытое винтовое крепление

### Дополнительные аксессуары

R монтажная рама; S регулирующий клапан

DLK расширительная камера (для притока),  
FLK расширительная камера (для вытяжки):

Расширительные камеры DLK и FLK оснащены изоляцией, а также регулирующими клапанами с измерительными трубками. DLK изготовлена из оцинкованной с герметичным резиновым уплотнением на присоединительном патрубке. В стандартных версиях камеры доступны с боковым (S), задним (B) или верхним (O) подключением.

### Технические данные

Длина струи измеряется при  $\Delta t$  8°C (разница температур между приточным и комнатным воздухом) и высоте помещения 2,7 м. Значения длины струи можно посмотреть на диаграммах 1 и 2. Расчеты длины струи можно выполнить в соответствии с тем, что показано на рисунках 1 и 2.

Уровень шума применим при эквивалентном звукопоглощении площадью 10 м<sup>2</sup>.

Уровень звуковой мощности:  $L_w$  [dB]

Уровень шума  $L_{pA}$  [dB(A)] (см. Диаграммы 1 и 2)

Поправочный коэф.:  $K_o$  [dB] из Таблицы 1

$$L_w = L_{pA} + K_o$$

#### T.1.

Correction $K_o$ dB		Medium frequency [Hz]				
63	125	250	500	1000	2000	4000
+4	+6	+5	+1	-2	-6	-15

Tol.  $\pm 2$  dB

#### T.2.

DH Шумопоглощение

Тип	Средняя частота [Hz]			
	125	250	500	1000
100	8	4	2	1
150	7	3	1	0
200	6	2	0	0

Точность  $\pm 3$  dB

### Площадь живого сечения $A_f$

Рассчитывается с помощью следующего уравнения:

$$A_f = B \times H \times k, \text{ где}$$

$A_f$  = площадь живого сечения [м<sup>2</sup>]

$B$  = номинальная ширина [мм]

$H$  = номинальная высота [мм]

$k$  = Поправочный коэф. в соответствии с Таблицей 3

Пример: DH 600 x 150  $A_f = 0,6 \times 0,15 \times 0,60 = 0,054 \text{ м}^2$

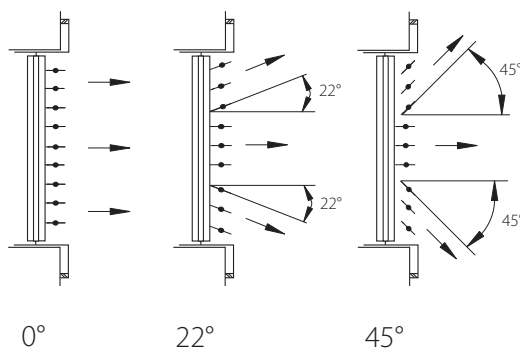


Figure 1.

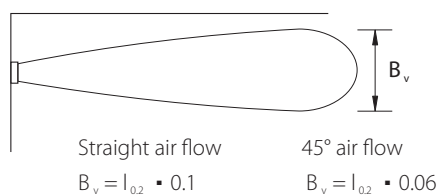
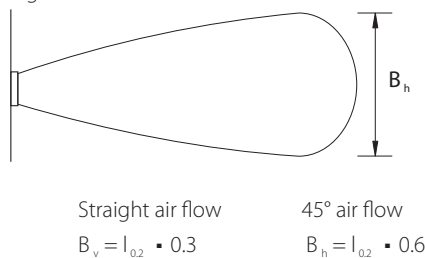


Figure 2.



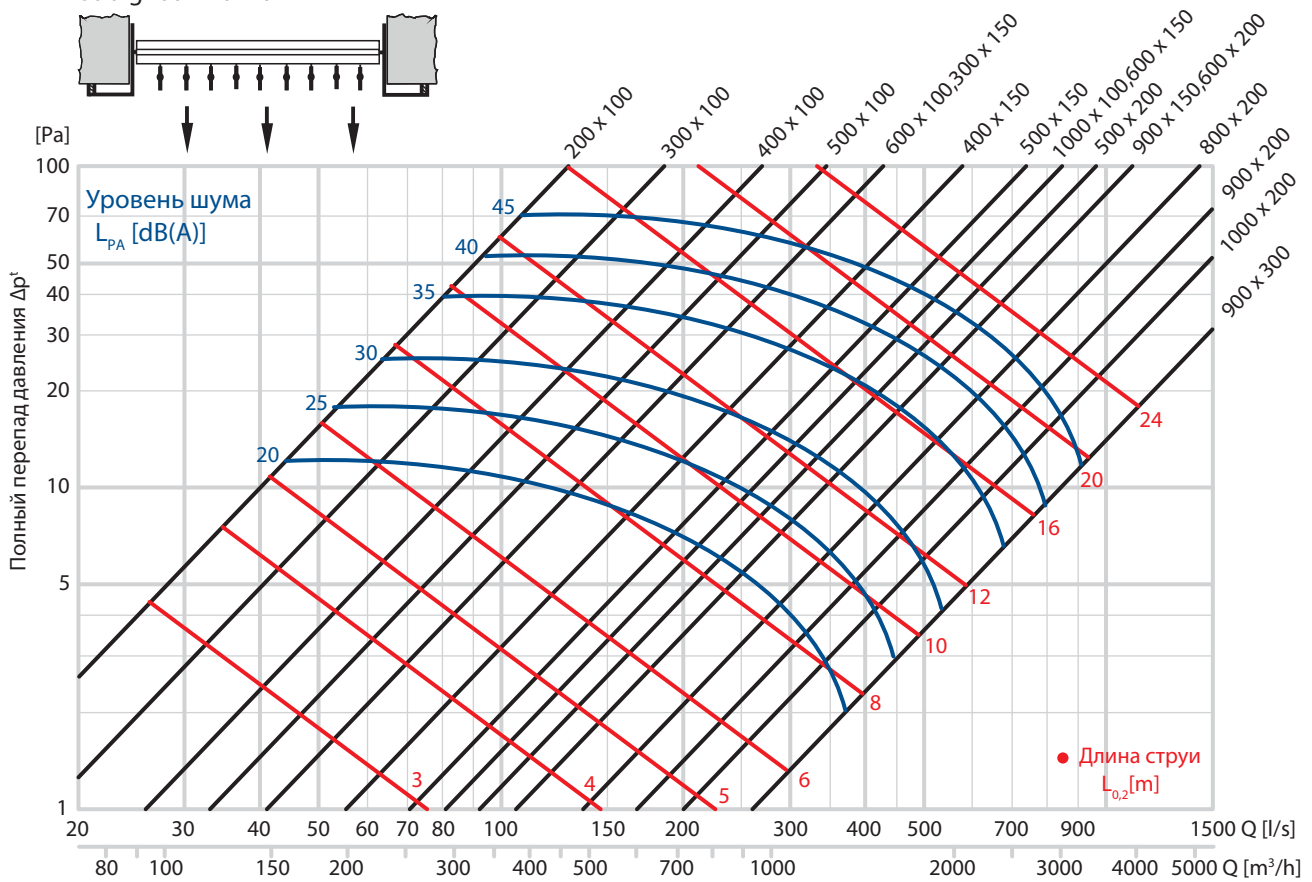
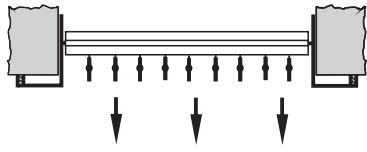
#### T.3.

Номинальная высота Н	Поправочный коэффициент k
100	0,50
150	0,60
200	0,65
300	0,70

## Диаграммы

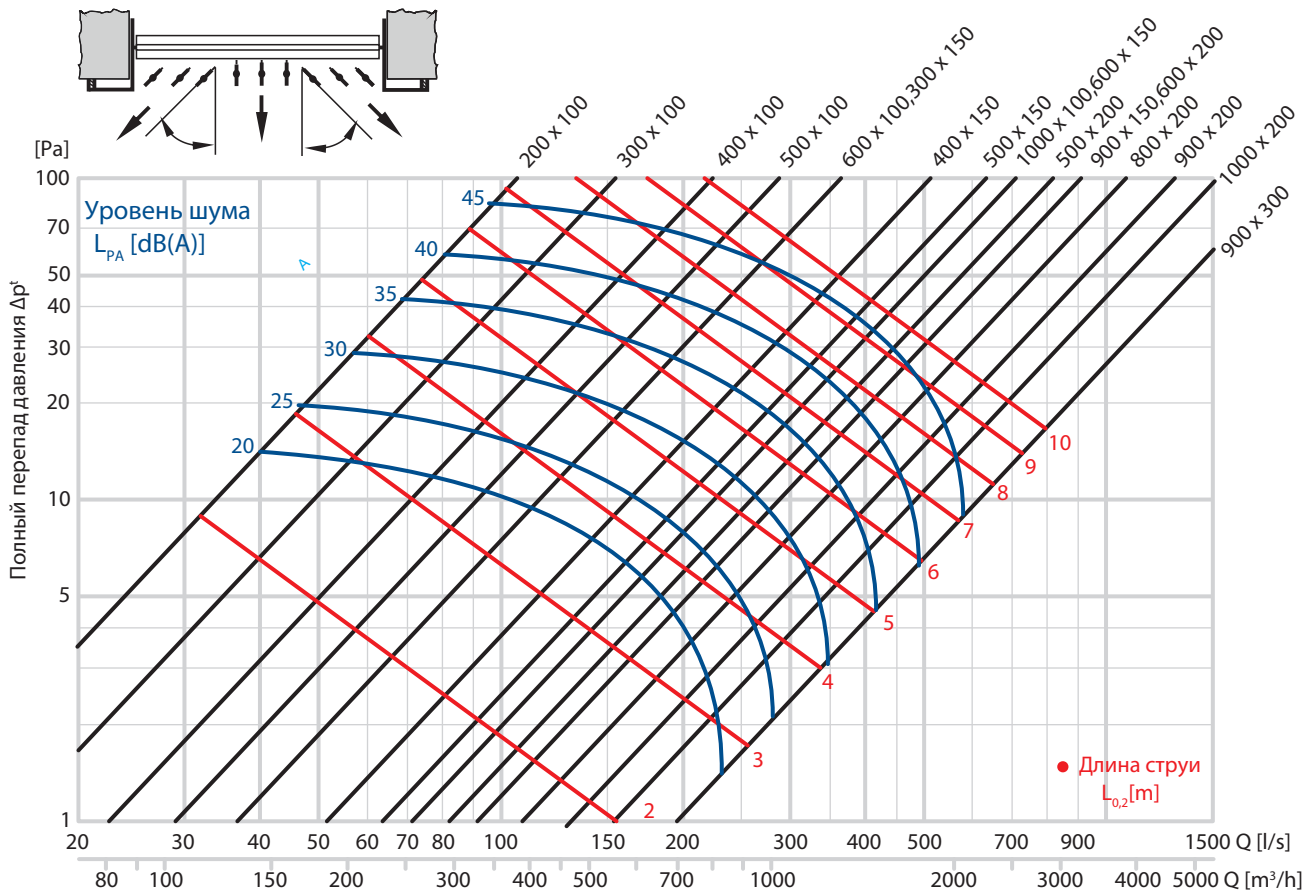
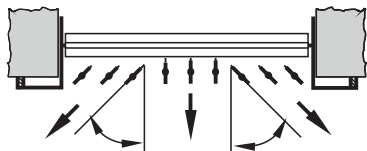
## D.1.

Straight air flow 0°

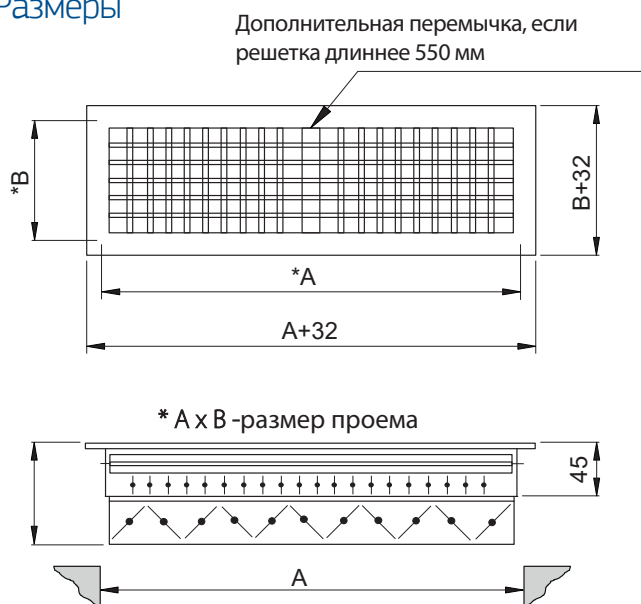


## D.2.

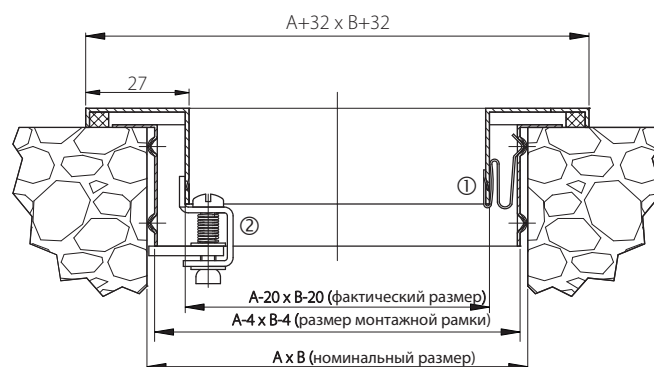
45° air flow



## Размеры



## Монтаж



1. клипсы
2. скрытые винты

## T.4.

		Стандартные размеры						
		Номинальный размер [мм]						
B \ A	A	200	300	400	500	600	800	1000
100	X	X	X	X	X	X		X
150			X	X	X	X	X	
200			X	X	X	X	X	X
300						X		

По запросу доступны нестандартные размеры

## Спецификация

Код для заказа:	DH	XXXX	-XXX	X	+X	+X
Название изделия:	DH					
Номинальный размер A:	200 300 400 500 600 800 900 1000					
Номинальный размер B:	100 150 200 300					
Крепление с помощью клипс:						M
Винтовое крепление:						Y
Регулирующий клапан:						S
Монтажная рамка:						R
DLK/FLK расширительная камера (заказывается отдельно)						
Пример: DH 900-300 M+S+R						

## Спецификация

### Расширительная камера

Код для заказа:	DLK/FLK	X	XXX-XXX
Название изделия:	DLK/FLK		
Сторона подключения:			
- сзади	B		
- сбоку	S		
- сверху	O		
Размер:	200-100 300-100 400-100 500-100 600-100 300-150 400-150 500-150 600-150 400-200 500-200 600-200		
Пример: DLKB 200-100			