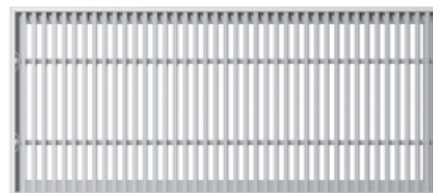


## AGF универсальная решетка

### Область применения

AGF были разработаны в том числе для напольной установки. Максимальная нагрузка на поверхность решетки составляет около 10 [кг/дм<sup>2</sup>]. В стандартном исполнении не подходит для интенсивных нагрузок (например для интенсивной ходьбы по решеткам).



### Дизайн

AGF A состоит из алюминиевой рамы и алюминиевых ламелей, прочно прикрепленных к съемной внутренней пластине.

Поверхность решеток может быть окрашена порошковой эмалью (стандартный цвет: белый RAL 9003) или анодирована в натуральный цвет.

Опорные элементы размещены в раме для компенсации поверхностной нагрузки.

Внутреннюю часть можно снять с рамы без специальных инструментов.

**Таблица 1: Комбинации моделей, которые могут быть изготовлены:**

Keret alak		
		AGF-H3
		AGF-V3

Тип ламелей:

H-горизонтальные

V - вертикальные

Форма ламелей:

- ③

## ■ Диапазон размеров

Стандартные размеры AGF и их вес приведены в таблице 2.

Нестандартные размеры могут быть изготовлены в пределах от 200 <A <1600 до 100 <B <400. Для проемов, превышающих стандартные размеры рекомендуется использовать несколько отдельных решеток.

Таблица 2: Размер и вес решеток AGF:

B \ A	200	300	400	500	600	800	1000	1200
100	0,7	1,0	1,3	1,6	1,8	2,4	3,0	3,6
150	0,5	1,3	1,7	2,1	2,5	3,3	4,0	4,8
200	0,6	1,7	2,1	2,6	3,1	4,1	5,1	6,0
300	÷	2,3	3,0	3,7	4,4	5,8	7,1	8,5

## Спецификация

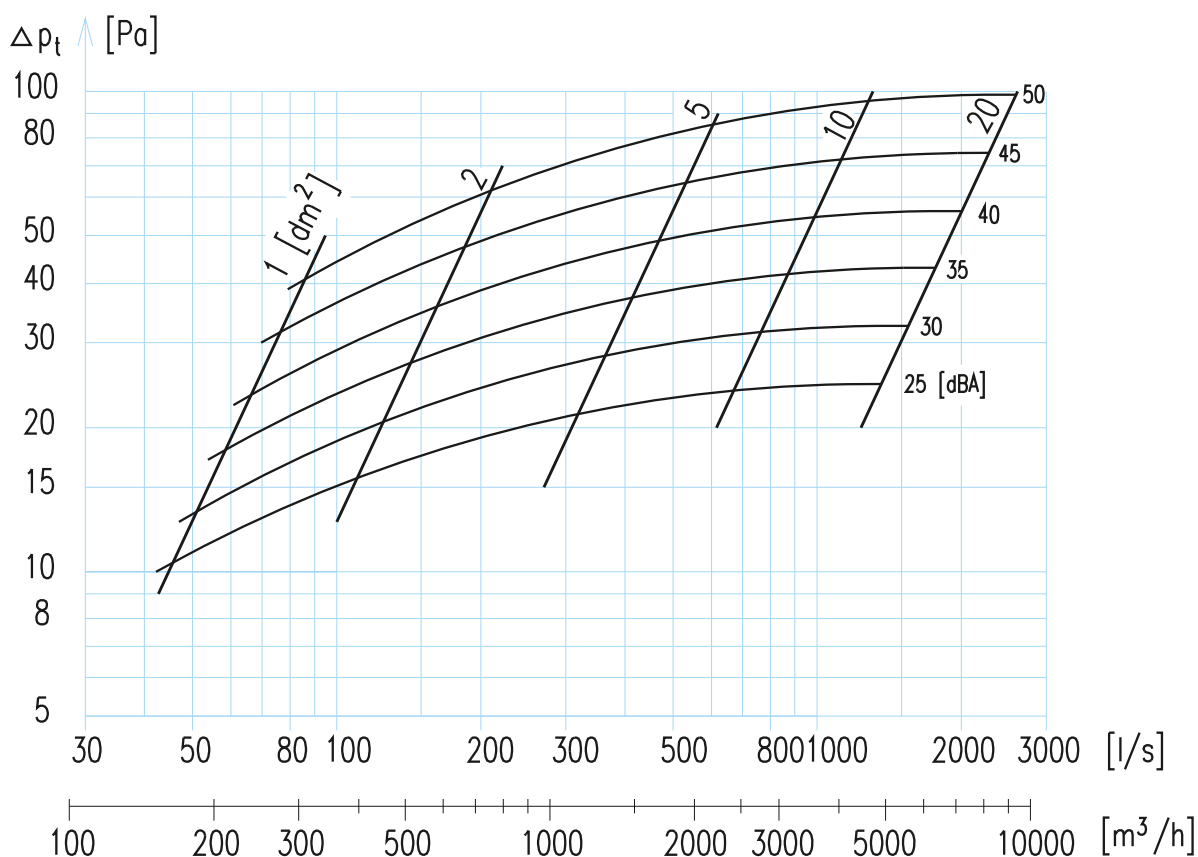
	AGF	-	XX	AxB	+	X + X
Название изделия	_____					
Тип ламелей: H3 - горизонтальные V3 - вертикальные	_____					
Номинальный размер AxB*	_____					
Аксессуары: K-Монтажная рама для AGF S - Регулирующий клапан	_____					
Пример: AGF-H3 500x100 + BK AGF-V3 300x150 + BK + S						
* Размер отверстия в бетоне чернового пола для установки решетки						

## Размеры

Расположение ламелей существенно не влияет на вентиляционные характеристики, поэтому подбор и размеры можно производить по следующей таблице и схеме:

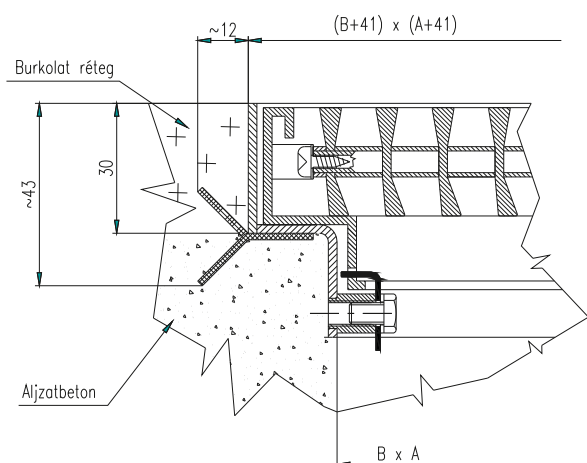
AGF по площади  
живого  
сечения  
[dm<sup>2</sup>]-ben.

B \ A	200	300	400	500	600	800	1000	1200
100	0,9	1,5	2,0	2,5	3,1	4,1	5,2	6,2
150	1,5	2,3	3,1	4,0	4,8	6,5	8,1	9,8
200	2,0	3,1	4,3	5,4	6,5	8,8	11,1	13,3
300	3,1	4,8	6,5	8,3	10,0	13,5	16,9	20,4

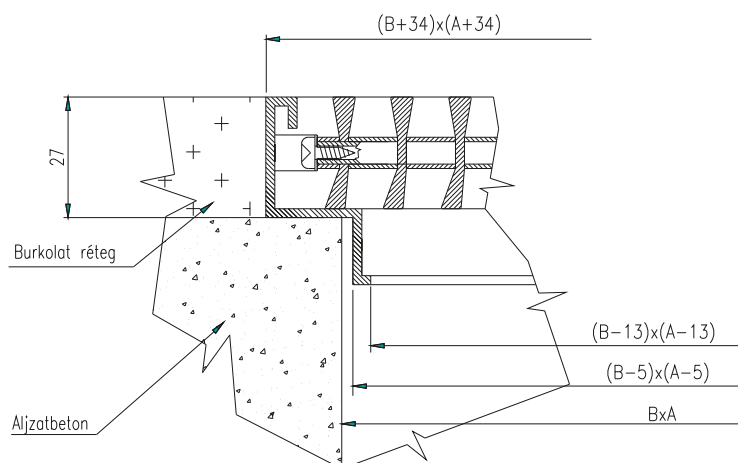


## Монтаж

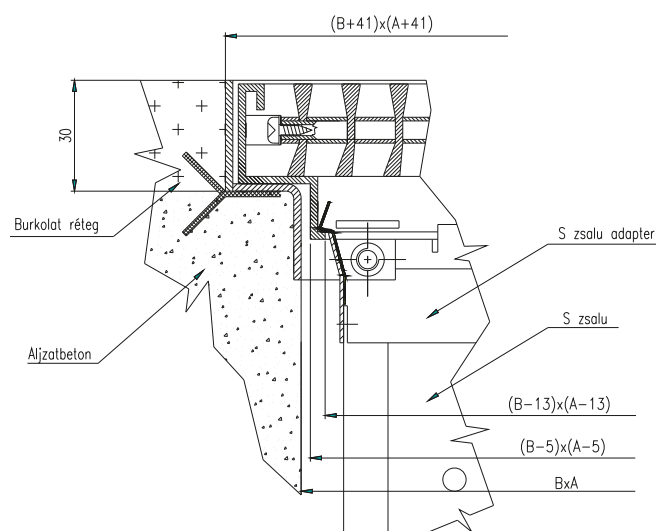
Решетки AGF также можно устанавливать непосредственно в напольное покрытие, но также можно использовать монтажную раму типа ВК, чтобы решетку можно было дооснастить и снять позже, независимо от типа монтажа.



Монтаж с помощью монтажной рамы типа ВК



Монтаж без рамы



Монтаж с помощью монтажной рамы ВК и регулирующего клапана S