

Круглый потолочный
диффузор

TED
TEDO



Описание

Круглый потолочный диффузор TED/TEDO имеет эстетичный минималистичный вид и лучше всего подходит для помещений с небольшим расходом воздуха. Например, для жилых помещений. TED имеет одностороннее распределение воздуха, а TEDO предназначен для помещений, где требуется трехстороннее распределение воздуха. Диффузор состоит из передней и боковой панелей, а также задней части с кольцевым патрубком для присоединения к воздуховоду. Диффузор подключается непосредственно к системе воздуховодов. Рекомендуемая макс. Δt : - 10 °C

TED: Диапазон расхода воздуха 25–75 м³/ч (7–21 л/с), перепад давления примерно 80 Па

TEDO: Диапазон расхода воздуха 72–126 м³/ч (20–35 л/с), перепад давления примерно 60 Па

TED/TEDO выпускается в размерах Ø100 и Ø125.

Материалы и финишная обработка

TED/TEDO: Передняя панель диффузора и боковая панель изготовлены из стального листа. Устройство окрашивается методом порошковой окраски, стандартный цвет - белый RAL 9003. Диффузор имеет резиновое уплотнение на соединительном патрубке.

Инструкции по монтажу

Круглые диффузоры TED/TEDO следует подключать непосредственно к воздуховоду. Переднюю панель можно легко снять, осторожно потянув ее вниз, что обеспечивает быструю установку и чистку.

Основные характеристики

- Круглый потолочный диффузор
- Эстетичный внешний вид
- Рекомендуется для жилья
- Регулируемая передняя панель для изменения длины приточной струи и перепада давления.
- Функционирование без сквозняков, при низком уровне шума

Быстрый подбор

Размер (мм)	л/с при 25 дБ(А)	л/с при 30 дБ(А)
TED 100 TED 125	18	22
TEDO 100 TEDO 125	25	30

Технические характеристики

Уровень звуковой мощности / октавный диапазон L_W дБ
 Уровень звукового давления L_{PA} дБ (А) (из таблиц мощности)
 Корр.: K_0 дБ из таблицы 1 $L_W = L_{PA} + K_0$
 Измерения проводились в соответствии с ISO 9614-2 и ISO 11691: 1995.

Размеры

Уровень звукового давления L_{PA} дБ(А) относится к эквивалентной поверхности площадью 10 м², что соответствует затуханию на 4 дБ в помещении объёмом 25 м³ при нормальном затухании.
 Ниже в таблице приведены примеры корректировок для различных типов номеров.

Уровень звукового давления L_{PA}

Объём помещения, м ³	Тип помещения	Поправка, дБ
25	Без звукоизоляции	+ 2
25	Со звукоизоляцией	- 2
150	Без звукоизоляции	- 3
150	Обычные	- 5
150	Со звукоизоляцией	- 7

Поправочный коэффициент K_0 дБ

Размер	Средняя частота (Гц)							
	63	125	250	500	1000	2000	4000	8000
TED 100								
TED 125	+1	-2	+5	+3	-1	-7	-13	-26
TEDO 100								
TEDO125	+4	+1	+5	+3	-2	-7	-11	-25

Погрешность ±3 дБ

Шумоглушение

Размер	Средняя частота (Гц)							
	63	125	250	500	1000	2000	4000	8000
TED 100								
TED 125	16	13	8	6	3	5	3	4
TEDO 100								
TEDO125	16	14	8	6	3	6	4	6

Погрешность ±3 дБ

Диаграмма 1.
TED 100, 125

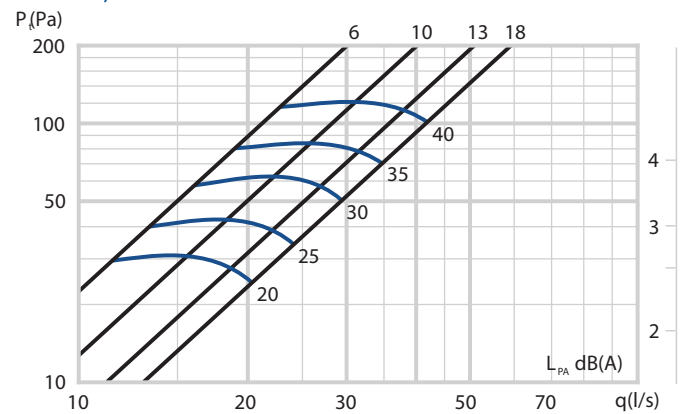
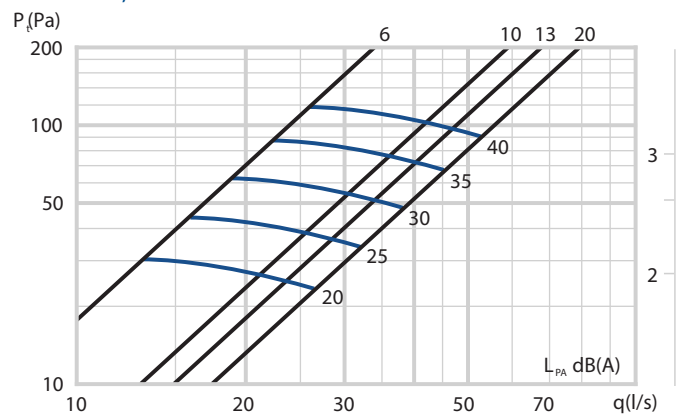
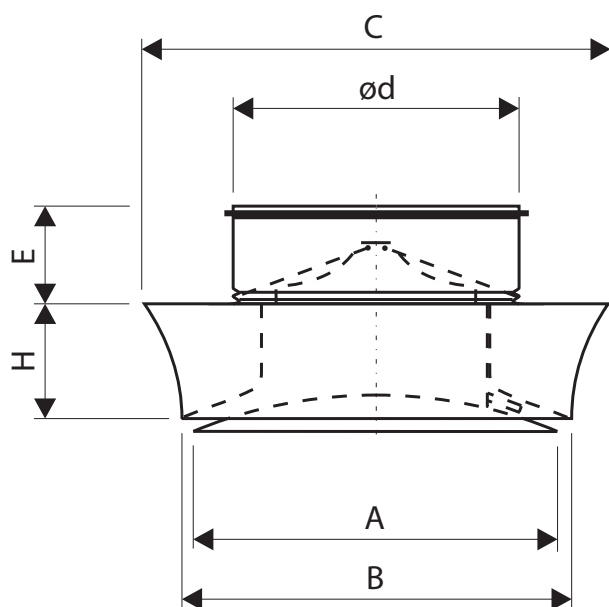


Диаграмма 1.
TEDO 100, 125



Размеры



Размеры TED / TEDO

Размер (мм)	A	B	C	Ød	E	H
100	150	160	188	98	45	47
125	150	160	188	123	54	47

Спецификация

Код для заказа -XXX -XXX -X

Сокращённое обозначение: TED

Размер (Ø) 100
125

Монтажная рамка R

Пример: TED-100-R

Спецификация

Код заказа -XXXX -XXX -X

Сокращённое обозначение: TEDO

Размер (Ø) 100
125

Монтажная рамка R

Пример: TEDO-100-R