

Вытяжная или  
переточная решетка  
прямоугольного  
сечения

E5



### Описание

Решетка E5 представляет собой прямоугольную решетку большого сечения, предназначенную для вытяжки или перетока воздуха. Крепление может быть выполнено с помощью зажимов (клипс) или скрытых винтов. Для крепления к потолку рекомендуется скрытое винтовое крепление. Решетка E5 подходит для большинства помещений.

### Материал и отделка

Решетка E5 изготавливается из алюминия, окрашивается порошковой эмалью в белый цвет RAL 9003.

### Стандартные размеры

См. Таблицу 4

### Расходы воздуха

80 - 4.000 м<sup>3</sup>/ч (20 - 1.200 л/с), дополнительная информация представлена на диаграммах ниже.

### Отличительные особенности

- Внешний вид
- Подходит для настенной и потолочной установки
- Крепление с помощью клипс или скрытое винтовое крепление

### Дополнительные аксессуары

R монтажная рамка; S регулирующий клапан;  
FLK расширительная камера (рекомендуемая потеря давления более 30 Па)

Решетка E5 может быть поставлена с расширительной камерой FLK. Статическая камера изготовлена из оцинкованной листовой стали с многослойной звукопоглощающей изоляцией из минеральной ваты.

В стандартных версиях камеры доступны с боковым (S), задним (B) или верхним (O) подключением.

## Уровень шума

### T.1.

Поправочный коэф.  $K_0$  [dB]

Средняя частота [Hz]						
63	125	250	500	1000	2000	4000
+14	+6	+5	+1	-2	-6	-15

Погрешность  $\pm 2$  dB

### T.2.

Sound attenuation  $\Delta L_D$  [dB]

Номинальная высота	Средняя частота [Hz]			
	125	250	500	1000
100	8	4	2	1
150	7	3	1	0
200	6	2	0	0

Погрешность  $\pm 3$  dB

Уровень шума применим при эквивалентной площади звукопоглощения 10 м<sup>2</sup>.

Уровень звуковой мощности:  $L_w$  [dB]

Уровень шума:  $L_A$  [dB(A)] (см. Диаграммы 1 и 2)

Поправочный коэф.:  $K_0$  [dB] из Таблицы 1.

$$L_w = L_A + K_0$$

## Площадь живого сечения $A_f$

Рассчитывается с помощью следующего уравнения:

$$A_f = V \times H \times k, \text{ где}$$

$A_f$  = площадь живого сечения [м<sup>2</sup>]

$V$  = номинальная ширина [мм]

$H$  = номинальная высота [мм]

$k$  = Поправочный коэф. в соответствии с Таблицей 3

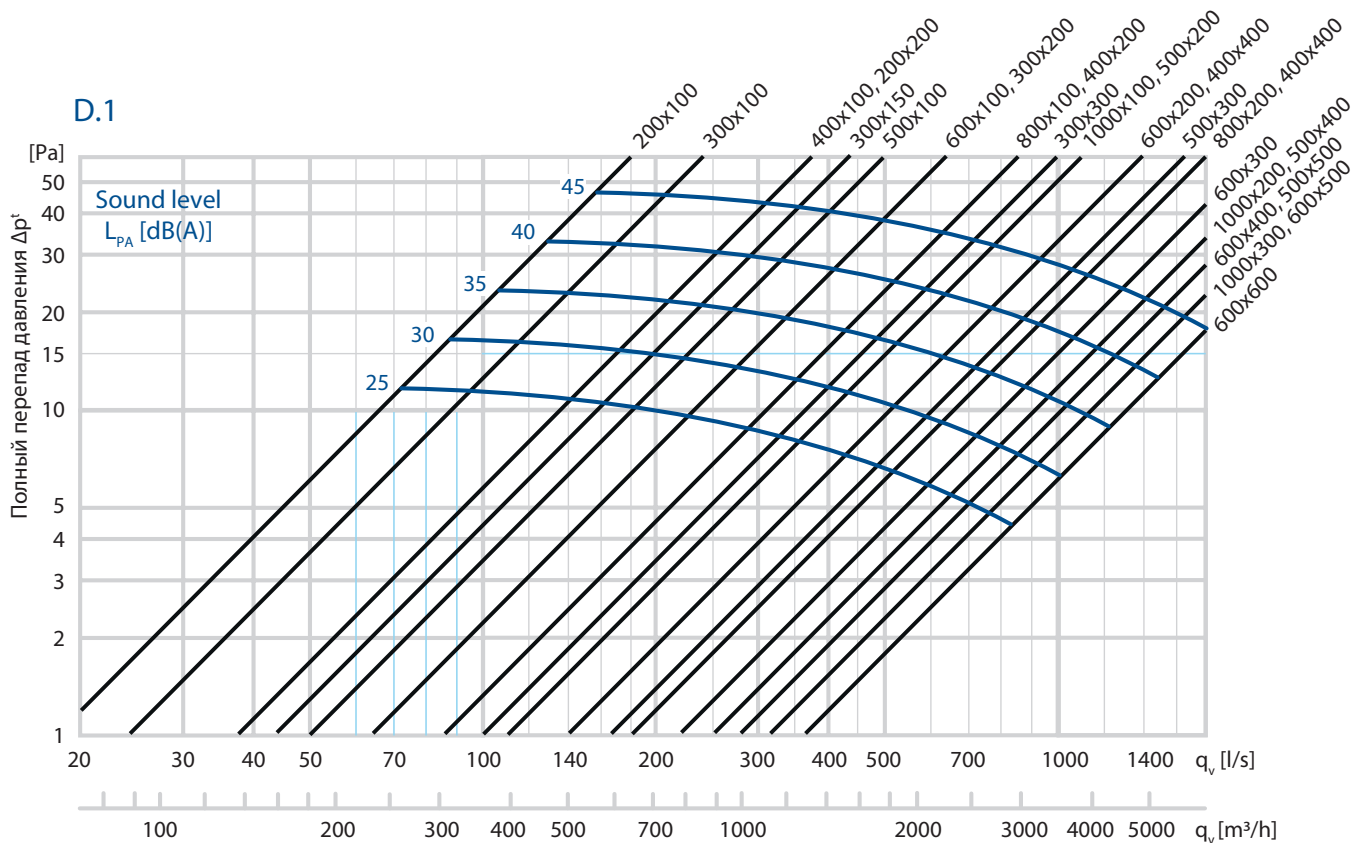
### T.3.

Поправочный коэф.

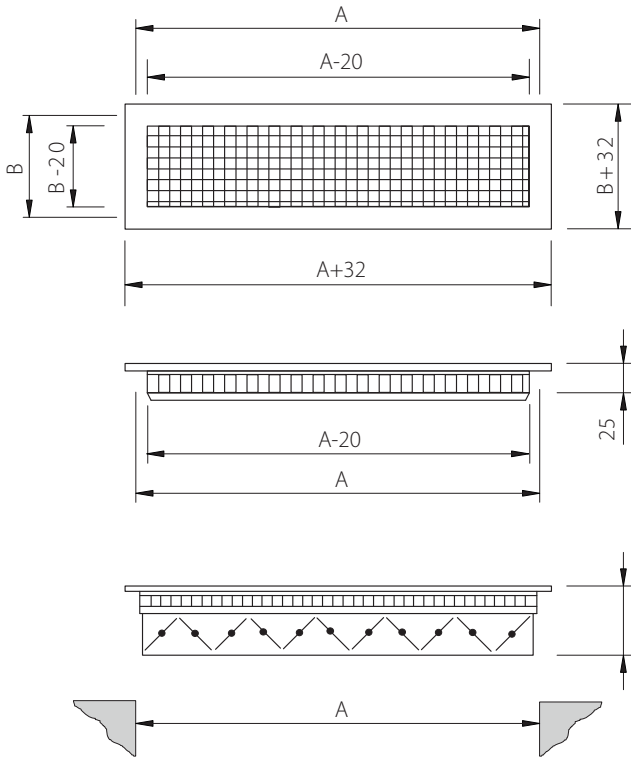
Номинальная высота Н	Поправочный коэф. k
100	0,70
150	0,75
200	0,80
300	0,85

## Диаграммы

### D.1



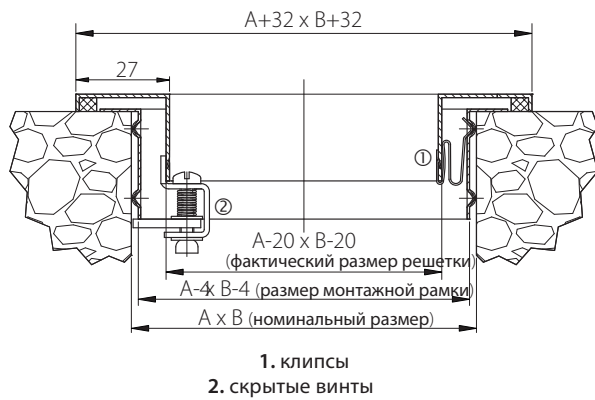
### Размеры



### Спецификация

Код для заказа:	E5	XXX	-XXX	X	X	X
Название изделия:	E5					
Номинальный размер: A						200 300 400 500 600 800
Номинальный размер: B						100 150 200 300 400 500 600
With spring clips:					M	
With screw:					Y	
Control damper:					S	
Mounting frame:						R
DLK/FLK plenum box (optional)						
Example: E5 600-150 M+S+R						

### Монтаж



### T.4.

Стандартные размеры							
Номинальные размеры [мм]							
A \ B	200	300	400	500	600	800	1000
100	X	X	X		X		
150		X	X	X	X		
200		X	X	X	X	X	
300			X	X	X		
400			X	X	X		
500							
600					X		

По запросу доступны нестандартные размеры

### Спецификация

#### Расширительная камера

Код для заказа:	DLK/FLK	X	XXX-XXX
Название изделия:	DLK/FLK		
Сторона подключения:			B S O
- сзади			B
- сбоку			S
- сверху			O
			200-100 300-100 400-100 500-100 600-100 300-150 400-150 500-150 600-150 400-200 500-200 600-200
Example: DLKB 200-100			