

Переточное устройство  
 круглого сечения

ÖLR



### Описание

ÖLR представляет собой круглое устройство, подходящий для всех типов помещений. Блок состоит из штампованной передней панели с внутренней звукоизоляцией для низкого уровня шума. Поставляется в стандартной комплектации с монтажной рамкой.

### Размеры

Ø100-160

### Расходы воздуха

80 - 292 м<sup>3</sup>/ч (22-81 л/с), дополнительная информация представлена в таблицах ниже

### Материал

Передняя панель изготовлена из штампованной листовой стали, оснащена очищаемой звукопоглощающей изоляцией с покрытием Therwoolin. Устройство окрашено порошковой эмалью в стандартный цвет RAL9003. R-образная рама из стали с порошковым покрытием.

### Отличительные особенности

- Переточное устройство круглой формы
- Низкий уровень шума
- Эстетичный дизайн
- Простота монтажа

### Быстрый выбор

Размер (Ø, мм)	л/с при 15 Pa
100	23
125	31
160	42

## Технические характеристики

Таблица 1

ÖLR, Максимальный расход воздуха

Размер	Максимальный расход (л/с)		
	10 Pa	15 Pa	20 Pa
100	+19	+23	+27
125	+25	+31	+36
160	+34	+42	+48

Погрешность ± 3 dB

Таблица 2

ÖLR, Шумопоглощение dB

Размер	Средняя частота (Hz)					R <sub>w</sub>
	125	250	500	1000	2000	
100	+31	+39	+33	+27	+35	+33
125	+30	+37	+32	+25	+33	+31
160	+28	+33	+30	+23	+32	+29

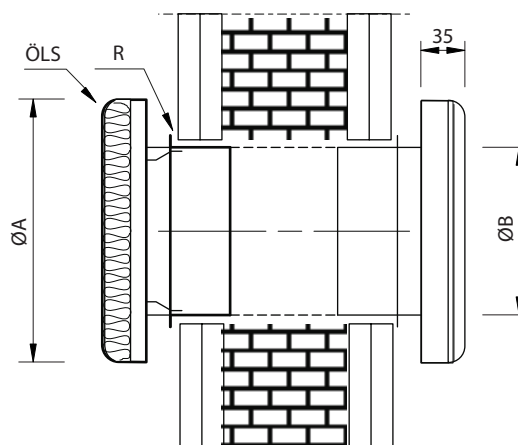
Погрешность ± 3 dB

## Размеры 3

ÖLR круглое переточное устройство

Размер	ØA*	ØB*	ОтверстиеØ*
100	185	98	105
125	220	123	130
160	220	158	165

\*Размеры указаны в мм



## Спецификация

Код для заказа:	XXX -XXX -X
Название изделия:	ÖLR
Размер (Ø):	100 125 160
Монтажная рамка:	Ram R
Пример: ÖLR 160-R	